

KNAUF

ULTRABOARD
13

KIVIKOVA KIPSILEVY

Knauf Ultra Board 13 -levyissä yhdistyy ainutlaatuinen iskunkestävyys, ripustuslujuus sekä helppo ja nopea asennettavuus.

www.knauf.fi

ISKUNKESTÄVÄ SEINÄPINTA VAATIVIIN KOHTEISIIN



KESTÄÄ ELÄMÄÄ JA ISKUJA

- Täyttää kovimmatkin iskunkestävyys-, jäykkyys- ja lujuusvaatimukset
- Kiinnitä suoraan kipsilevyyn – täysin ilman porausta ja kiinnitystulppia
- Erinomaiset kuormien ripustusarvot
- Erinomainen ääneneristävyys- ja palo-osastointi
- Vahva ja iskunkestävä seinä jopa yksinkertaisella levytyksellä

ULTRA BOARD 13 KIVIKOVA KIPSILEVY



Ultra Board -levyissä yhdistyy ainutlaatuinen iskunkestävyys, ripustuslujuus sekä erinomainen ääneneristys. Ultra Board on lujuudestaan huolimatta yhtä helppo käsitellä ja asentaa kuin perinteinen kipsilevy.

Ultra Board soveltuu erityisesti tiloihin, joissa seinärakenteen pinnalta, lujuudelta ja varmuudelta vaaditaan paljon. Ultra Board 13 soveltuu myös märkätiloihin, jolloin k600 runkojako voidaan toteuttaa levyn lujuuden ansiosta yhdellä levykerroksella.

- | | | |
|--------------|------------------|--------------|
| • Koulut | • Julkiset tilat | • Laitokset |
| • Päiväkodit | • Tekniset tilat | • Sairaalat |
| • Toimistot | • Autotallit | • Liiketilat |



HELPPO TYÖSTÄÄ JA ASENTAA

- Yhtä helppo käsitellä, leikata ja ruuvata kuin normaali kipsilevy
- Voidaan asentaa teräs- ja puurunkoon
- Vähäinen halkeamien ja pullistumien riski
- Saumaus ja pintakäsittely kuten muilla kartonkipintaisilla levyillä



KNAUF ULTRA BOARD 13

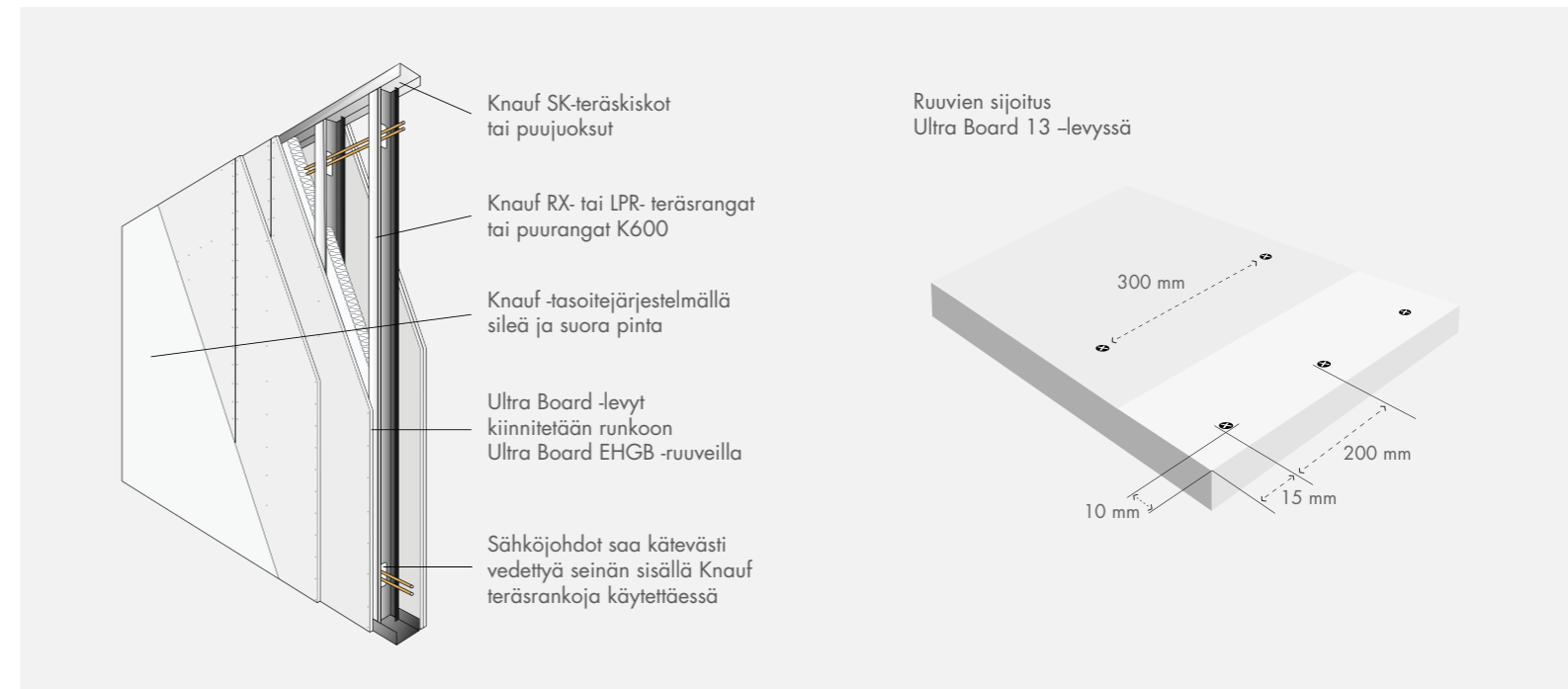
Ultra Board 13 on uuden sukupolven kipsilevy, joka on huomattavasti vahvempi ja monipuolisempi kuin perinteiset kipsilevyt, mutta yhtä helppokäyttöinen. Iskunkestävyys- ja lujuusominaisuudet perustuvat levyn optimoituun ydinrakenteeseen, joka on vahvistettu lasikuidulla ja lisäaineella. Kovuudestaan huolimatta Ultra Board 13 on kevyt käsitellä ja helppo asentaa.

TEKNISET TIEDOT			
Mitat		Lujuusarvoja	
Vahvuus	12,5 mm	Taivutuslujuus, pituussuunta	8,1 MPa
Leveys	1200 mm	Taivutuslujuus, poikkisuunta	3,3 MPa
Pituus	2700/3000 mm	Ruuvikestävyys kiinnityksissä, EN-520	900 N
Paino	11,9 kg/m ²	Ripustuskestävyys puuruuvi, 1 x levytys*	23 kg
Tiheys	952 kg/m ³	Ripustuskestävyys puuruuvi, 2 x levytys*	50 kg
Toleranssit		Lämpö	
Paksuus	±0,5 mm	Jatkuva altistus	< 50°C
Leveys	+0/-4 mm	Lyhytaikainen (alle 10 min)	< 120°C
Pituus	+0/-5 mm	Lämmönjohtavuus (λ)	0,25 W/mK
Paino	± 2 %		
Palo		Kosteus	
Pintapaloluokka	A2-s1, d0	Vesihöyryn vastuskerroin μ	10
Suojaverhouluokka	k ₂ 10	Piteneminen, kun RH 45–90 %, 20°C	0,4 mm/m
Kierrätys		Suoritustasoilmoitus	
Jättekoodi EWC 170802		Nro. 0079_UB_12,5_DFIR_2020-01-30	
* Kyseessä on levyntaa vasten kohtisuoran vedon arvo, käytettäessä 5 mm piikkikärkistä puuruuvia, kuormituksen varmuuskerroin 3. Kuormituksen tulee olla staattinen. Kiinnityspisteiden väli on min. 30 mm ja kasvaen tasaisesti siten, että maksimikuormituksilla min. 200 mm (seinärakenteissa). Kattoripustuksissa tulee käyttää ankureita, tulppia tms. Ruuvi ei saa pyörähtää tyhjää ja ruuvin tulee mennä min. 5 mm Ultra Board levyn läpi. Lisätietoja ripustuskestävyyksistä saat Knaufin teknisestä tuesta. Mikäli ripustuksessa esiintyy dynaamisia kuormia, tulee käyttää ankuri- tai tulppakiinnityksiä, joiden kapasiteetti riippuu tuotetyypistä.			

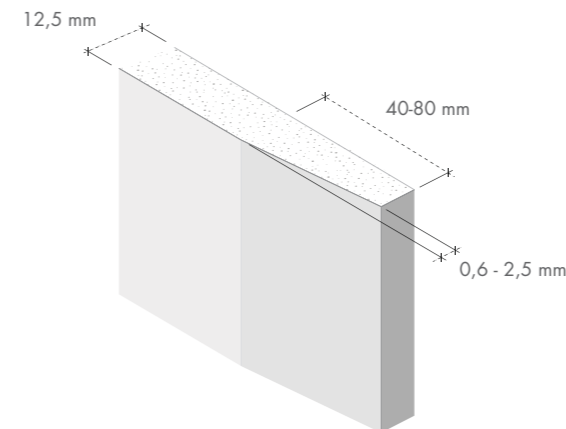
ULTRA BOARD 13 -SEINÄJÄRJESTELMÄ

Vahva ja iskunkestävä seinä yksinkertaisella levytyksellä

Ultra Board -kipsilevyt asennetaan kuten tavanomaiset kipsilevyt pystyasentoon: K600-rankajakoon ja limittäen seinäpuoliskojen pystysaumot eri rangoille. Levytys tehdään yksin- tai kaksinkertaisin levytyksin riippuen rakenteelta vaadittavista ominaisuuksista, kts. ripustuskestävyys teknisistä tiedoista ja äänikuuset esitteen seuraavalta aukeamalta.



Kipsilevytyyppi DFIR



Ruuvi



Mahdollinen alempi Ultra Board -kerros ruuvataan Knauf EHGB- tai EK-kipsilevyruuveilla teräs- tai puurunkoon. Pintalevy ruuvataan levytyspaksuuteen sopivilla Knauf EHGB -ruuveilla.

Knauf EHGB on PH2-kantainen porakärkinen nauharuuvityyppi, joka porautuu tehokkaasti kovaan kipsilevyyn ja jättää pinnan siistiksi. Ruuvi soveltuu käytettäväksi sisätiloissa (korroosiluokka C1) teräsrankojen (0,46 - 2,0 mm) ja puurankojen kanssa. EHGB-ruuveja on saatavilla 26 mm, 38 mm ja 51 mm pituisina.



Rankatyyppi LPR d/t			
leveys (d)	korkeus (t)	muoto	rankajako
42, 66, 95, 120 tai 145 mm	40 / 38 mm		k600

Runkorakennetyypit	
Y = Yksinkertainen runko Lattia- ja kattokiskot sekä rangat ovat samaa leveyttä. Levyjä voi olla molemmilla tai vain toisella puolella. Toispuoleisesti levytettyinä erinomainen lisäääneneristysrakenne olemassa olevalle rakennusosalle.	
Z = Sikasak -runko Lattia- ja kattokiskot ovat dimensiota leveämmät kuin rangat. Levyjä on rungon molemmilla puolilla. Erinomainen äänenvaimennus kapealla seinäpaksuudella.	
T = Tuplarunko Lattia- ja kattokiskot sekä rangat ovat samaa leveyttä. Ne asennetaan irti toisistaan normaalisti 20 mm etäisyydelle. Runkoja ei saa kytkeä toisiinsa jykällä liitoksella. Levyjä on rungon molemmilla puolilla. Tehokkain väliseinärunkorakenne ääneneristykseen.	

Knauf LPR-teräsrunkoiset väliseinät Seinätyyppi	Rakennetyyppi k600	Äänikuusi DnT,w (dB)										Levyt	Ääniluokka DnT,w (dB)	DnT,w + C50-3150(dB)	Paloluokka	Seinäk korkeus (mm)	Seinän paksuus (mm)	Hinta- indeksi
		25	30	35	40	44	48	52	55	60	65							
Knauf LPR 66/66 (600) U-0 M0												1+0	25		-	2100	79	86
Knauf LPR 66/66 (600) UN-0 M0												2+0	30		EI 30	3300/3300	91	108
Knauf LPR 66/66 (600) UNN-0 M0												3+0	30		EI 60*	3500/3500	104	134
Knauf LPR 66/66 (600) U-U M0												1+1	35		EI 30	3800/3800	91	128
Knauf LPR 95/95 (600) U-U M0												1+1	35		EI 30	6000/4000	120	130
Knauf LPR 120/120 (600) U-U M0												1+1	35-40		EI30	6000/4000	145	134
Knauf LPR 66/66 (600) U-U M50												1+1	40		EI 30	3800/3800	91	147
Knauf LPR 95/95 (600) U-U M66												1+1	40-44		EI30	6000/4000	120	151
Knauf LPR 120/120 (600) U-U M66												1+1	44		EI 30	6000/4000	145	154
Knauf LPR 66/66 (600) UN-NU M0												2+2	40-44		EI 60	4700/4000	116	174
Knauf LPR 95/95 (600) UN-NU M0												2+2	44		EI 60	7000/4000	145	176
Knauf LPR 120/120 (600) UN-NU M0												2+2	44		EI 60	7000/4000	170	180
Knauf LPR 66/66 (600) UN-NU M50												2+2	44-48		EI 60	4700/4000	116	193
Knauf LPR 95/95 (600) UN-NU M66												2+2	48	43	EI 60	7000/4000	145	197
Knauf LPR 120/120 (600) UN-NU M66												2+2	48	43	EI 60	7000/4000	170	200
Knauf LPR 95/66 (600) UN-NU M50												2+2	48-52	43	EI 60	3300/3300	145	205
Knauf LPR 120/95 (600) UN-NU M95												2+2	52-55**	48	EI 60	4000/3800	170	215
Knauf LPR 66/66x2 (600) UN-NU M100												2+2	57-60	48	EI 60	3300/3300	205	242
Knauf LPR 66/66x2 (600) UNN-NU M100												3+3	60-65	48	EI90	3500/3500	230	295
Knauf LPR 66/66x2 (600) UNN-NU M170												3+3	65	55	EI90	3500/3500	280	308

1) Rakenteessa ei saa olla ääneneristävyttä heikentäviä tekijöitä
2) Seinäk korkeudet: paloluokittelematon/paloluokiteltu
3) Hintaindeksi sisältää suuntaa-antavasti työ- ja materiaalikustannuksien vertailuarvon suhteessa seinätyyppiin Knauf LPR 66/66 (600) UN-NU M0 =100%

Äänieristysluokat, jotka saavutetaan kun noudatetaan Knaufin ohjeistusta. (Dark blue)

Äänieristysluokat, jotka saavutetaan kun Knaufin ohjeiden lisäksi kiinnitetään huomiota sivutiesiirtymiin sekä rakenteen tiiveyteen. Seinien runko kytketään ympäröiviin rakenteisiin SKT -tyypeillä lattia- ja kattokiskoilla. (Light blue)

* EI60 kun KN13 levy korvataan KEK13 levyllä
** Ei suositella huoneistojen väliseksi seinäksi

Rankatyyppi RX d/t			
leveys (d)	korkeus (t)	muoto	rankajako
66, 95, tai 120 mm	41 / 38 mm		k600 ja k450

Levytyypit				
levytypi	nimike	kg / m ²	paksuus	leveys
N	KN 13	8,2	12,5 mm	900 ja 1200 mm
U	UltraBoard	11,9	12,5 mm	1200 mm

Eristykset		
Villatyypit	Mineraalivilla (M)	
M50	mineraalivilla 50 mm	lasi- tai kivilla, ääneneristykseen
M66	mineraalivilla 66 mm	lasi- tai kivilla, ääneneristykseen

Knauf RX-teräsrunkoiset väliseinät Seinätyyppi	Rakennetyyppi k600 tai k450	Äänikuusi DnT,w (dB)										Levyt	Ääniluokka DnT,w (dB)	DnT,w + C50-3150(dB)	Paloluokka	Seinäk korkeus (mm)	Seinän paksuus (mm)	Hinta- indeksi
		25	30	35	40	44	48	52	55	60	65							
Knauf RX 66/66 (600) U-0 M0												1+0	25		-	2100	79	93
Knauf RX 66/66 (600) UN-0 M0												2+0	30		EI 30	3300/3300	91	112
Knauf RX 66/66 (600) UNN-0 M0												3+0	30		EI 60*	3500/3500	104	139
Knauf RX 66/66 (600) U-U M0												1+1	35		EI 30	3800/3800	91	133
Knauf RX 95/95 (600) U-U M0												1+1	35		EI 30	6000/4000	120	135
Knauf RX 120/120 (600) U-U M0												1+1	35-40		EI30	6000/4000	145	138
Knauf RX 66/66 (600) U-U M50												1+1	40-44		EI 30	3800/3800	91	152
Knauf RX 95/95 (600) U-U M50												1+1	44		EI30	6000/4000	120	156
Knauf RX 120/120 (600) U-U M66												1+1	44		EI 30	6000/4000	145	158
Knauf RX 66/66 (600) UN-NU M0												2+2	44		EI 60	4700/4000	116	179
Knauf RX 95/95 (600) UN-NU M0												2+2	44-48		EI 60	7000/4000	145	181
Knauf RX 120/120 (600) UN-NU M0												2+2	48	40	EI 60	7000/4000	170	184
Knauf RX 66/66 (600) UN-NU M50												2+2	48	43	EI 60	4700/4000	116	198
Knauf RX 95/95 (600) UN-NU M66												2+2	52	43	EI 60	7000/4000	145	202
Knauf RX 120/120 (600) UU-UU M95												2+2	52-55**	48	EI 60	7000/4000	170	233
Knauf RX 66/66x2 (600) UN-NU M100												2+2	57-60	48	EI 60	3300/3300	205	252
Knauf RX 66/66x2 (600) UNN-NU M100												3+3	60-65	48	EI90	3500/3500	230	305
Knauf RX 66/66x2 (600) UNN-NU M170												3+3	65	55	EI90	3500/3500	280	318
Knauf RX 66/66x2 (600) UNN-NU M190												3+3	65	58	EI90	3500/3500	330	320

1) Rakenteessa ei saa olla ääneneristävyttä heikentäviä tekijöitä
2) Seinäk korkeudet: paloluokittelematon/paloluokiteltu (k600)
3) Hintaindeksi sisältää suuntaa-antavasti työ- ja materiaalikustannuksien vertailuarvon k600 rankajalla suhteessa seinätyyppiin Knauf LPR 66/66 (600) UN-NU M0 =100%

Äänieristysluokat, jotka saavutetaan kun noudatetaan Knaufin ohjeistusta. (Dark blue)

Äänieristysluokat, jotka saavutetaan kun Knaufin ohjeiden lisäksi kiinnitetään huomiota sivutiesiirtymiin sekä rakenteen tiiveyteen. Seinien runko kytketään ympäröiviin rakenteisiin SKT -tyypeillä lattia- ja kattokiskoilla. (Light blue)

* EI60 kun KN13 levy korvataan KEK13 levyllä
** Ei suositella huoneistojen väliseksi seinäksi



KNAUF

Knauf Oy

Asiakaspalvelu: 020 7779 779
www.knauf.fi | myynti@knauf.fi