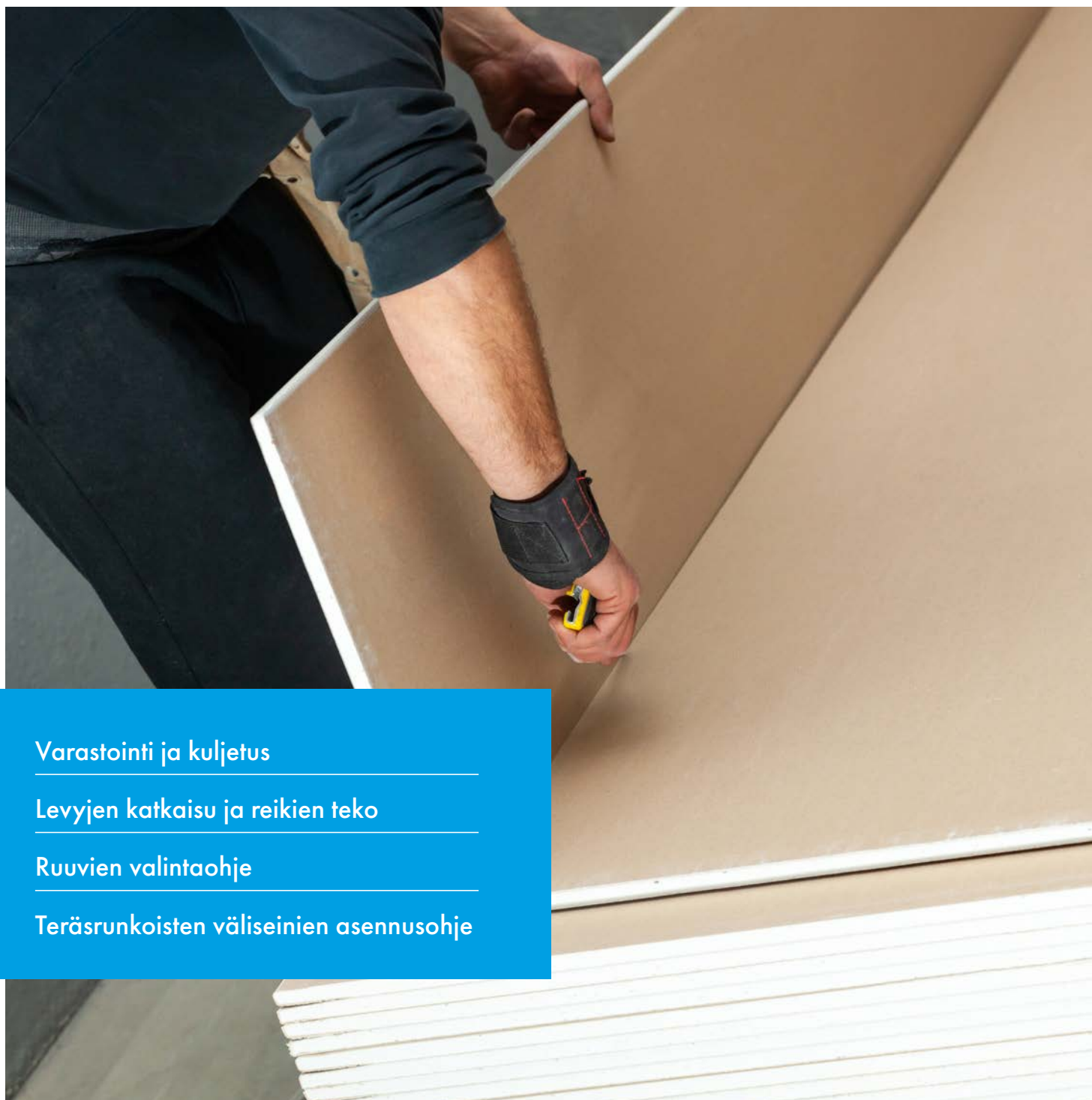


Kipsilevyjen käsittely ja asennusohjeet



Varastointi ja kuljetus

Levyjen katkaisu ja reikien teko

Ruuvien valintaohje

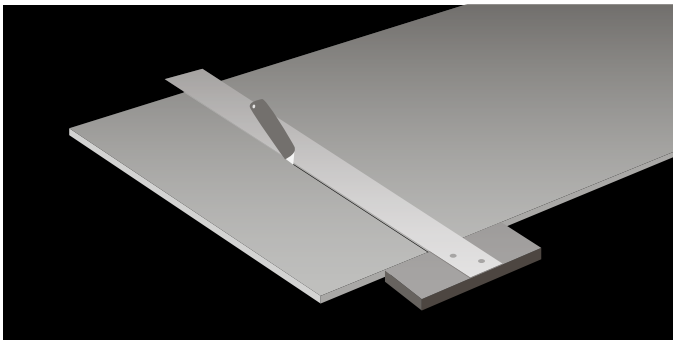
Teräsrunkoisten väliseinien asennusohje

Varastointi ja kuljetus

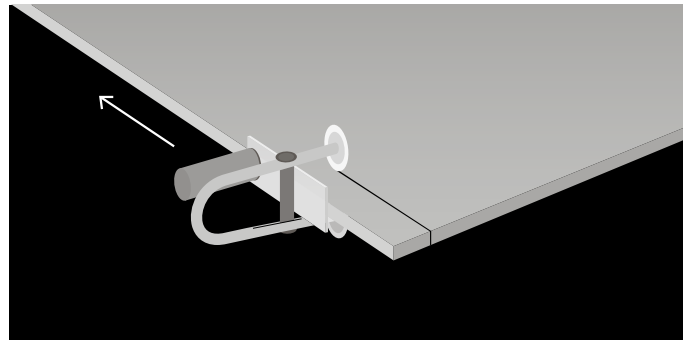
Levyt tulee suojata varastoitaessa, asentaessa sekä asennettuna sateelta ja kosteudelta. Varastointipaikan tulee olla suora. Levyjen alla olevien tukien etäisyys saa olla enintään 600 mm. Ulkona olevien levyjen sateen on suojattava levyjä myös reunoilta. Peitteen alustan pitää päästä tuulettumaan.

Levyt on pakattu nippuihin pintapuoli ylöspäin. Levyt nostetaan nipusta, eikä niitä saa vetää toisen levyn päällä, jotta pintakartonki ei vaurioidu. Kipsilevyt kannetaan syrjällään.

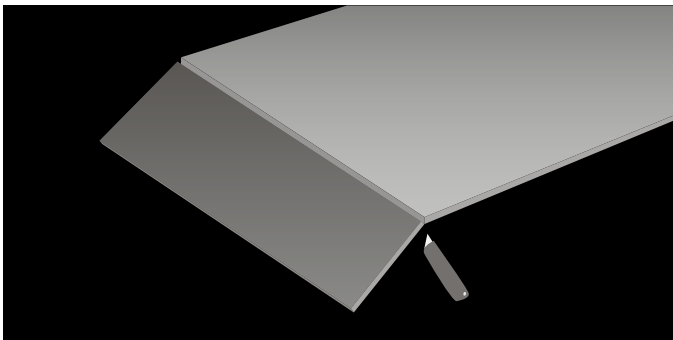
Levyjen katkaisu ja reikien teko



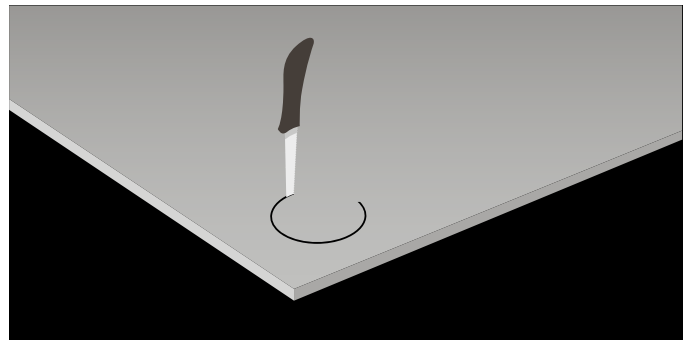
Leikkaa pintakartonki terävällä veitsellä, esim. mattopuukolla



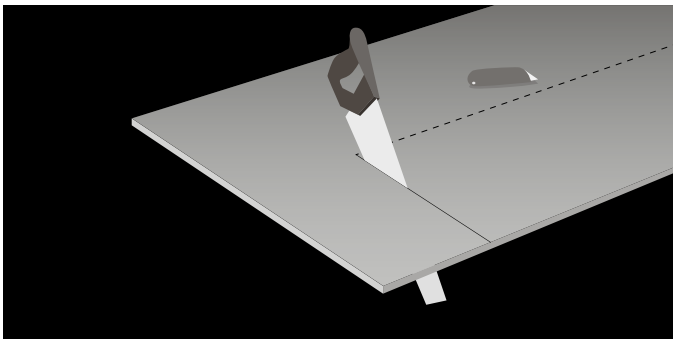
Kapeat kaistat voi leikata kaistaleikkurilla



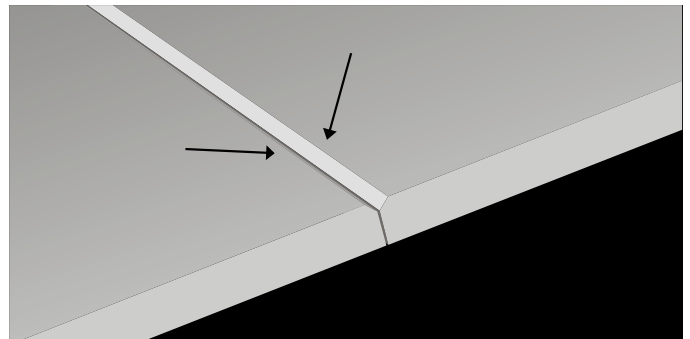
Taita levy ja leikkaa taustapuolen kartonki



Tee reiät reikäsahalla tai reikäraspilla



Loveuksissa sahaa lyhyet sivut pienihampaisella sahalla ja leikkaa pitkä sivu 45 asteen kulmaan veitsellä



Päittäisjatkoksissa viistä levyjen päät

Ruuvien valintaohje

	Metalliranka [RX, LPR]				Vahvistusranka [FR]				Puuranka			
	Ruuvityyppi	1 kerros	2 kerros	3 kerros	Ruuvityyppi	1 kerros	2 kerros	3 kerros	Ruuvityyppi	1 kerros	2 kerros	3 kerros
KN13	Normaali kipsilevyruuvi kevyeen teräkseen	25	38	51/58*	Normaali kipsilevyruuvi porakärki	25	38	51/58*	Normaali kipsilevyruuvi puulle	32	45	65
KEK13	EK kipsilevyruuvi kevyeen teräkseen	25	40	51/58*	EK kipsilevyruuvi porakärki	25	40	51/58*	EK kipsilevyruuvi puulle	32	45	65
KEK-RX13	EK kipsilevyruuvi kevyeen teräkseen	25	40	51/58*	EK kipsilevyruuvi porakärki	25	40	51/58*	EK kipsilevyruuvi puulle	32	45	65
KPS15	EK kipsilevyruuvi kevyeen teräkseen	25	40/41*	65	EK kipsilevyruuvi porakärki	25	40/41*	65	EK kipsilevyruuvi puulle	38/41*	55/65*	80
KH13	EK kipsilevyruuvi kevyeen teräkseen	25	40	51/58*	EK kipsilevyruuvi porakärki	25	40	51/58*	EK kipsilevyruuvi puulle	32	45	65
KL15									EK kipsilevyruuvi puulle	35	45	65
KS6									Normaali kipsilevyruuvi puulle	32	45	65
Ultraboard	Knauf EHGB	26	38	51/58*	Knauf EHGB	26	38	51/58*	Knauf EHGB	32	45	
Silentboard	EK kipsilevyruuvi kevyeen teräkseen	25	40	65	EK kipsilevyruuvi porakärki	25	40	65	EK kipsilevyruuvi puulle	32	45	65
Vidiwall	EK kipsilevyruuvi kevyeen teräkseen	25	40	51/58*	EK kipsilevyruuvi porakärki	25	40	51/58*	EK kipsilevyruuvi puulle	32	45	65
Humidboard	Normaali kipsilevyruuvi kevyeen teräkseen	25	38	51/58*	Normaali kipsilevyruuvi porakärki	25	38	51/58*	Normaali kipsilevyruuvi puulle	32	45	65
Safeboard	EK kipsilevyruuvi kevyeen teräkseen	25	40	58	EK kipsilevyruuvi porakärki	25	40	58	EK kipsilevyruuvi puulle	32	45	65
Leadboard	EK kipsilevyruuvi kevyeen teräkseen	25			EK kipsilevyruuvi porakärki	25			EK kipsilevyruuvi puulle	38		
Aquapanel Indoor	Aquapanel Maxi SN ruuvi	25	39	55	Aquapanel Maxi SB ruuvi	25	39		Aquapanel Maxi SN ruuvi	39	55	

* Paloluokiteltu seinä

Teräsrunkoisten väliseinien asennusohje

Knauf teräsrunkoiset väliseinät ovat suunniteltu nopeaksi ja helpoksi asentaa. Mikäli sinulla on kysyttävää, Knauf tekninen tuki on sinun apunasi. Seinä tai väliseinä tulee asentaa Knaufin ohjeiden sekä Suomen rakentamismääräysten mukaisesti. Tätä ohjeistusta voidaan käyttää seuraavien levytyyppien kanssa: KN, KEK, KEK-RX, KR, KH, KPS, HUMIDBOARD, ULTRABOARD, VIDIWALL, SILENTBOARD.



1. Kiinnitä lattia- ja kattokisko. Lattia- ja kattokiskon sekä rakenteen väliin tulee asentaa tiivistysnauha. Kiskojen kiinnitys tapahtuu 400 mm kiinnitysjaolla. Kiskojen jatkokset tehdään päittäisjatkoksena. Seinäliittymässä kiskon laipat katkaistaan ja kisko taitetaan uumastaan.



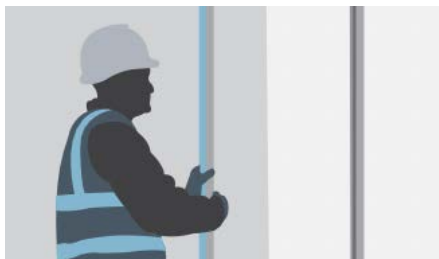
2. Kiinnitä ensimmäinen pystyranka olemassa olevaan seinään 600 mm jaolla. Merkitse pystyrunkojen paikat lattiakiskon kohdalle.



3. Pystyrangat asennetaan pyöryttämällä paikoilleen. Rankoja ei tarvitse kiinnittää kiskoihin. Mikäli rangat halutaan kiinnittää, kiinnitys tehdään kiinnityspihdeillä. Rangat katkaistaan 10–20 mm huonekorkeutta lyhyemmäksi.



4. Rankojen jakoväli on normaalisti 600 mm, kun käytetään 1200 mm leveää levyä. Märkätiloissa sekä 900 mm leveää levyä käytettäessä jako on 400/450 mm riippuen levyn leveydestä (a). Aukkojen kohdalla rangat asetetaan siten, että levysaumat eivät tule aukon kulmien kohdalle.



5. Ovien pieliin asennetaan vahvikepuut tai käytetään vahvikerankaa. Lattiakisko taitetaan vähintään 100 mm ylös vahvistamaan liitoskohtaa. Seinien kulmakohdissa suositellaan käytettäväksi kulma- ja vahvistusrankoja.



6. Kiskosta tehdään leikkaamalla ja taittamalla oven yläosaan tuki.

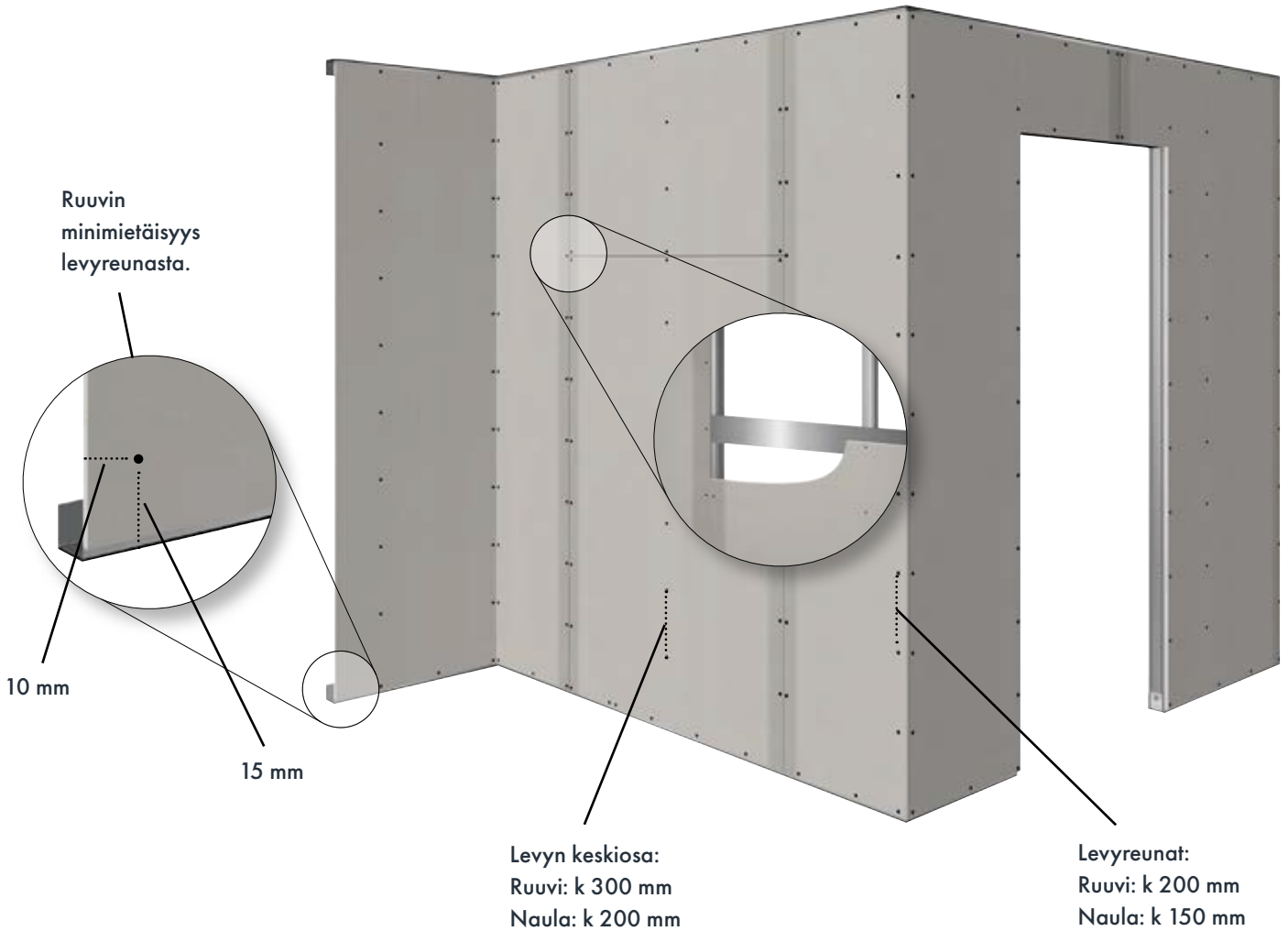


7. Levyt kiinnitetään ensin rangan avoimelle puolelle. Levyjen saumat eivät saa tulla samalle kohdalle seinän eri puolilla eikä päällekkäisissä levykerroksissa.

8. Kiinnikkeen etäisyys levyn reunasta on vähintään 10 mm ja levyn päästä vähintään 15 mm. Ruuvien ja naulojen etäisyydet on esitetty kuvassa 8. Mikäli levyt jatketaan, pitää jatkoskohdassa aina olla tuki. Jos käytetään useampaa levykerrosta, tuki tarvitaan vain pintakerroksen jatkoksen kohdalla. Kahden levykerroksen asennuksessa sisemmän levyn kiinnike-etäisyys on k 600 mm.

Suosittelut ruuvityypit ja -pituudet on esitetty ruuvien valintaohjeessa.

(a) Tarkista runkojako Knauf Märkätilasertifikaatista



KNAUF

Knauf Oy

Asiakaspalvelu: 020 7779 779

www.knauf.fi | myynti@knauf.com